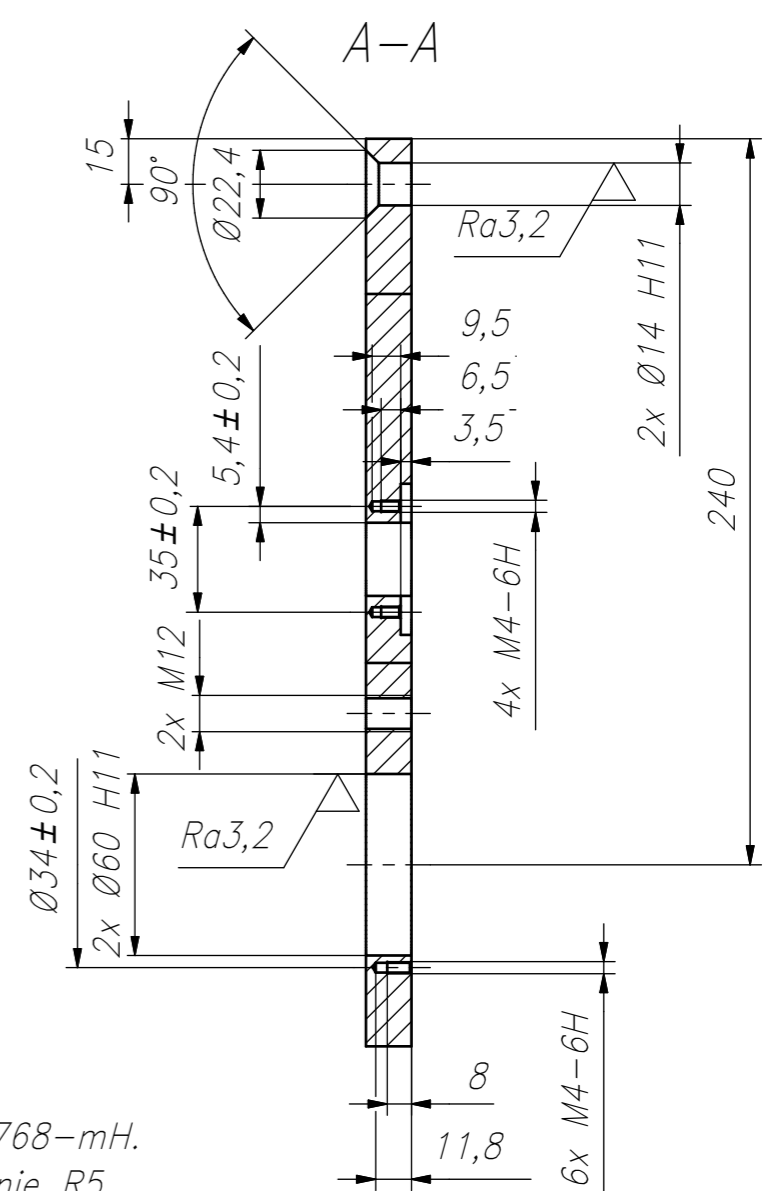


$\sqrt{Ra12,5}$  (✓)



1. Tolerancje ogólne ISO 2768-mH.
2. Niezwymiarowane promienie R5.
3. Ostre krawędzie załamać.

Nr wersji	Strefa	Opis	Data
E		Zwiększenie faszki.	10.05.2018
D	C8	Zwiększenie otworu na fi16.	14.03.2018

Historia zmian			
materiał	EN AW-6082-T6	nazwa	proj. Cezary Gąsowski
<b>VISIONLITE</b> <small>STAGE AUTOMATION</small>		2x M8-6H	data 24.07.2017
		2x Ø30 H8	podz. 1:2,5 zmiana E
		nr rysunku	ark. 1/1 format A3
		03.00.01	